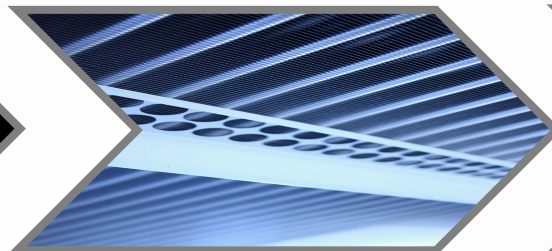


# Ревитализируем ЦОД

Увеличение ИТ нагрузки и улучшение показателей PUE действующего объекта

17.09.2019



# СИТУАЦИЯ ДО РЕКОНСТРУКЦИИ

- Год реализации проекта 2006 г.
- Фреоновая система
- Отсутствует разделение коридоров
- Средняя мощность стойки – 5 кВт;
- Максимальная мощность стойки – 6 кВт;
- Количество стоек – 104;



# Целевые показатели машинных залов ЦОД после модернизации

- ✓ Средняя мощность стойки –  $\geq 12$  кВт;
- ✓ Макс. мощность стойки – 15-17 кВт;
- ✓ Количество стоек – от 120 до 150;
- ✓ Коэффициент PUE – 1,3;
- ✓ Время автономии – 30 минут;
- ✓ Tier III (по топологии Uptime Institute);
- ✓ N+1;
- ✓ Требуемые параметры внутреннего воздуха по ASHRAE TC9.9, Thermal Guidelines for Data Processing Environments, 2011.

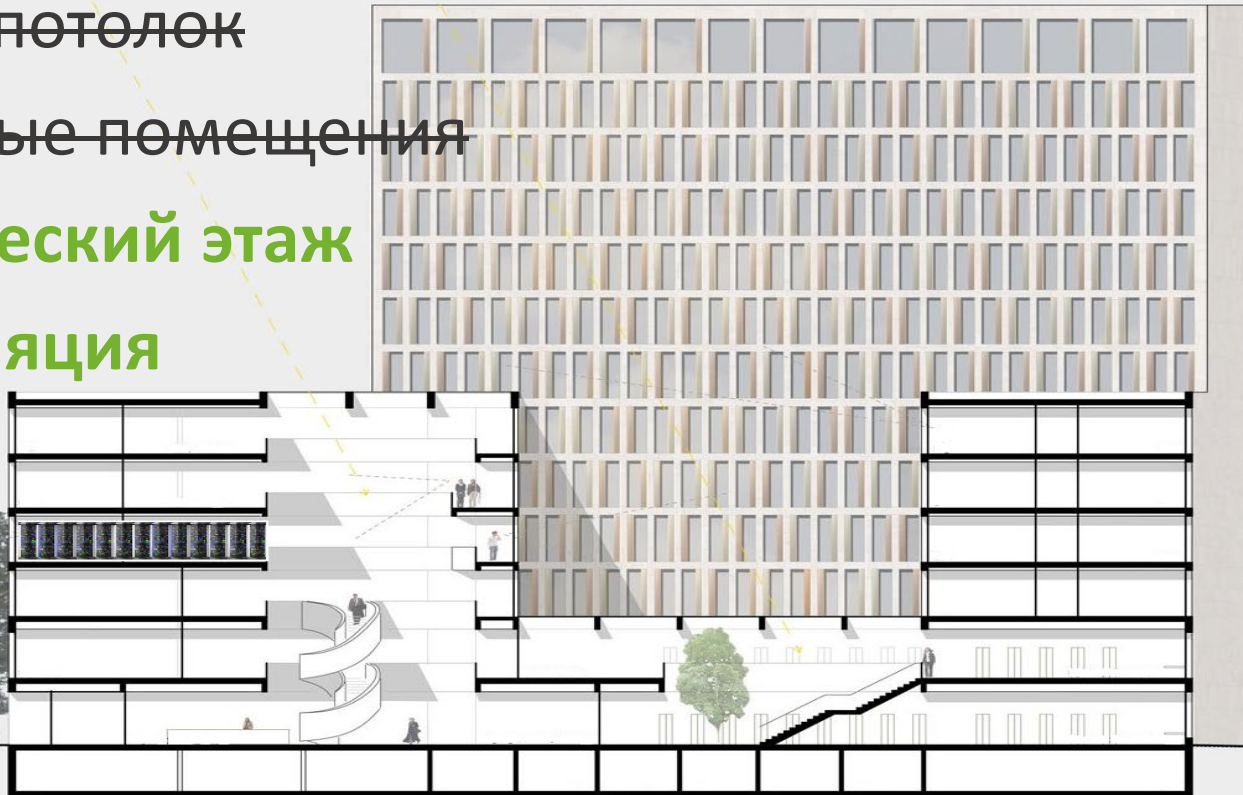


**СОХРАНЕНИЕ СУЩЕСТВУЮЩИХ  
СЕРВИСОВ!**



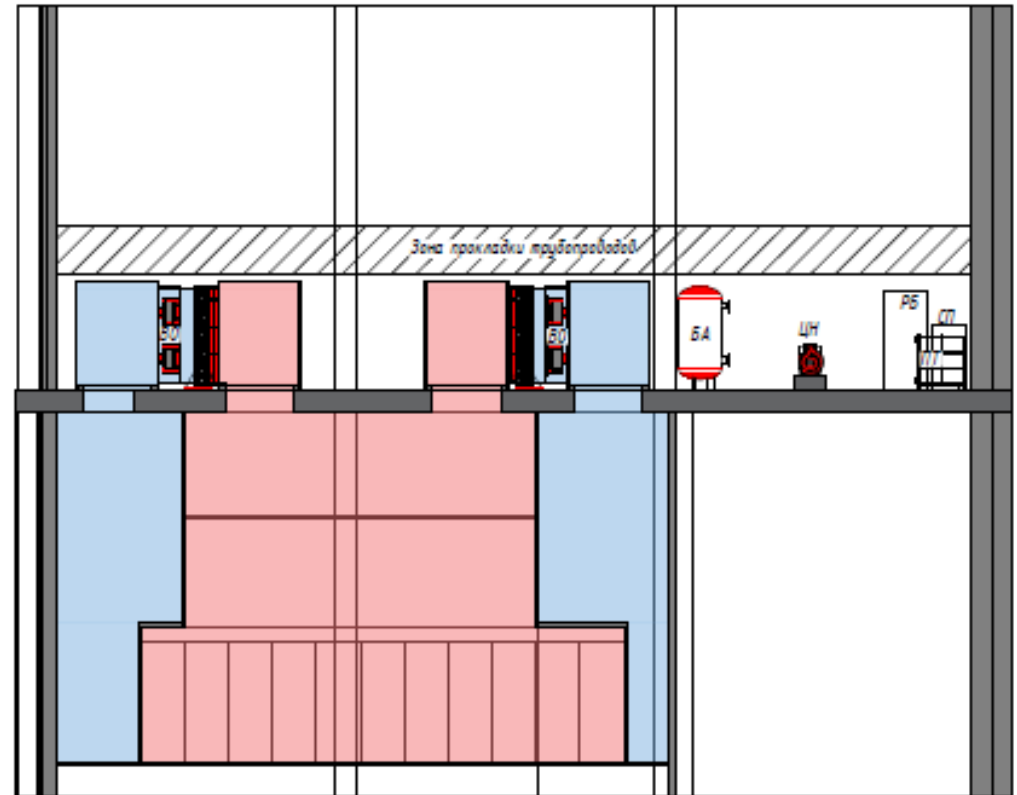
# ОСОБЕННОСТИ ЗДАНИЯ

- ✓ Фальшпол
- ✓ Фальшпотолок
- ✓ Смежные помещения
- ✓ Технический этаж
- ✓ Вентиляция
- ✓ Крыша



# ВЫБОР РЕШЕНИЯ

- Плотность стоек
- Высота фальшпола
- Ширина проходов

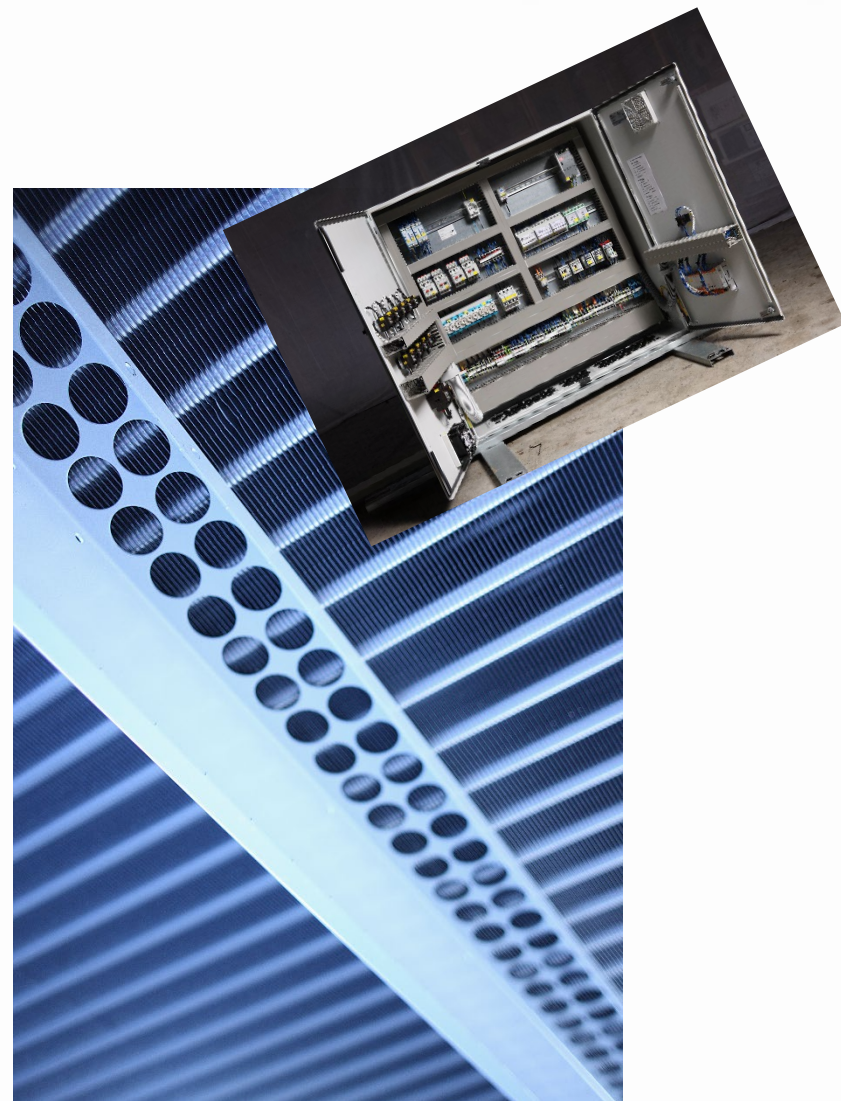




# ВЫБОР РЕШЕНИЯ

## Воздухоохладители

- ✓ 18 ВОПов (N+2) 142 кВт
- ✓ Теплоноситель вода
- ✓ Воздух хол./гор.  
Коридор 22°C/36°C
- ✓ Перепад на стойке 14K
- ✓ Перепад по воде 5K



# ВЫБОР РЕШЕНИЯ

## Холодильные машины

- ✓ 4 х холодильные машины 770 кВт
- ✓ ЭГ 30%
- ✓ Т-ра воздуха по сухому т-пу  $39,2^{\circ}\text{C}$
- ✓  $T_{wb} = 26,1^{\circ}\text{C}$
- ✓  $T_k = 42^{\circ}\text{C}$



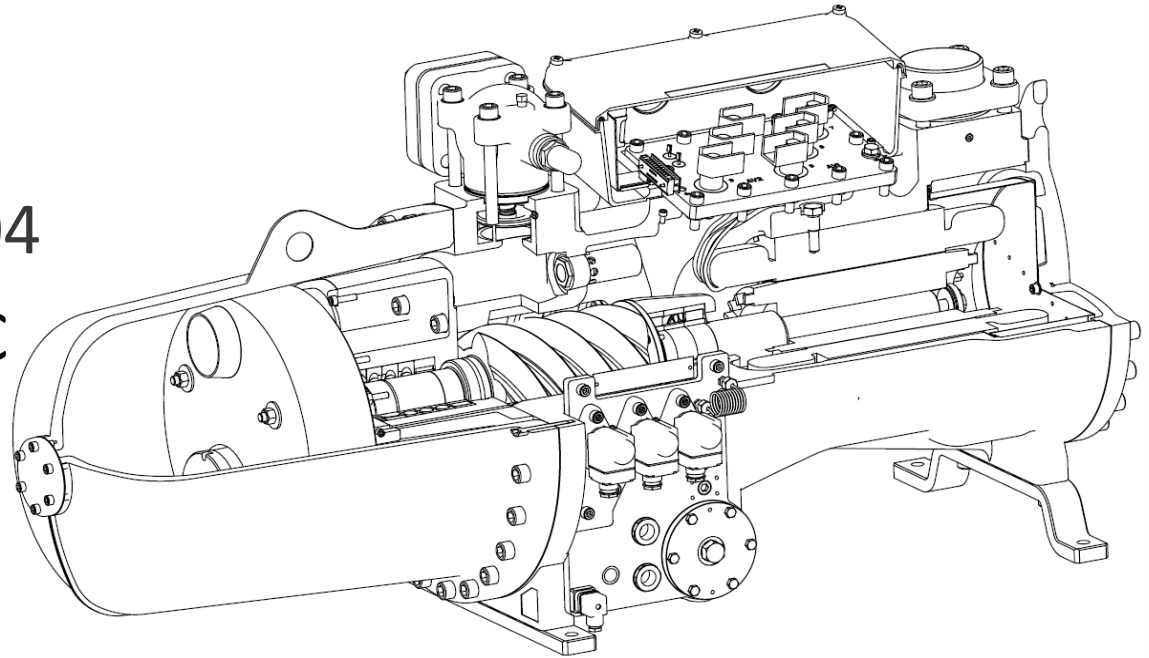
**ПИКОВЫЙ pPUE = 1,38**



# ВЫБОР РЕШЕНИЯ

## Компрессоры

- ✓ Холодильный коэффициент 4,04
- ✓ Хладагент R407C
- ✓ Система 3х ступенчатого маслоотделения

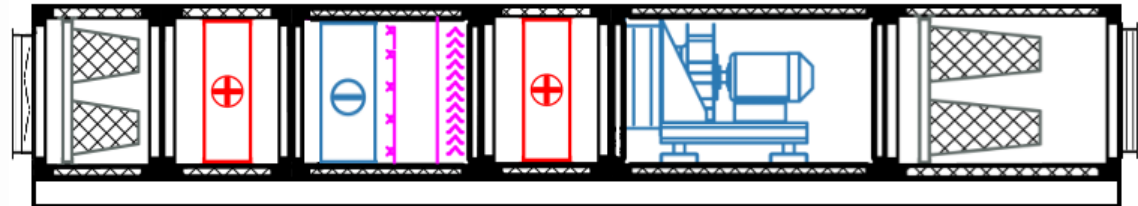




# ВЫБОР РЕШЕНИЯ

## Система вентиляции

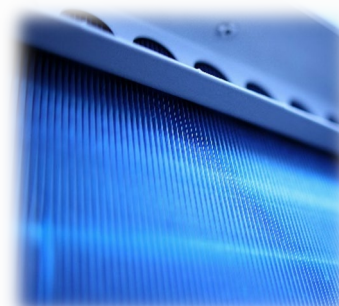
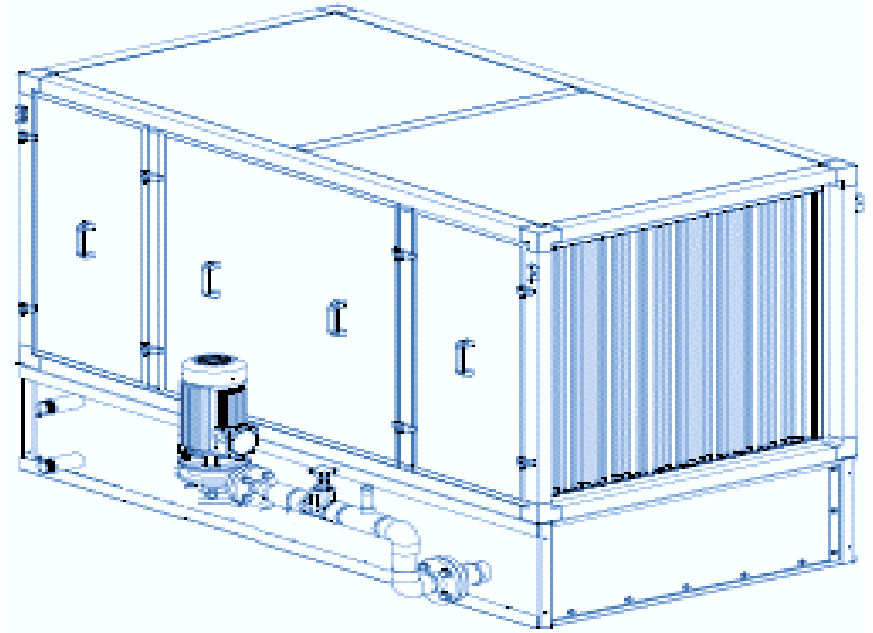
- ✓ Подача уличного воздуха
- ✓ Поддержание влажностных параметров
- ✓ Поверхностное увлажнение без матов



# ВЫБОР РЕШЕНИЯ

## Система вентиляции

- ✓ Глубокое увлажнение
- ✓ Сниженный расход воды
- ✓ Минимальные потери напора
- ✓ Компактное исполнение



## Результаты:

- ✓ Возможность увеличить нагрузку по холоду почти в **3 раза** по сравнению с существующей не меняя архитектуру объекта
- ✓ Режим Free-cooling при максимальной нагрузке уже при **+10°C**

## Основные показатели:

- ✓ Среднегодовой PUE **1,1654**
- ✓ Пиковый PUE **1,3826**
- ✓ Срок окупаемости 4,5 года



[www.profitcool.ru](http://www.profitcool.ru)

**СПАСИБО ЗА ВНИМАНИЕ!**

Александра Эрлих  
Тел. +8 926 842 1427  
[ehrich@profitcool.ru](mailto:ehrich@profitcool.ru)

Анна Васильева  
Тел. +8 915 438 4265  
[a.vasiljeva@profitcool.ru](mailto:a.vasiljeva@profitcool.ru)

